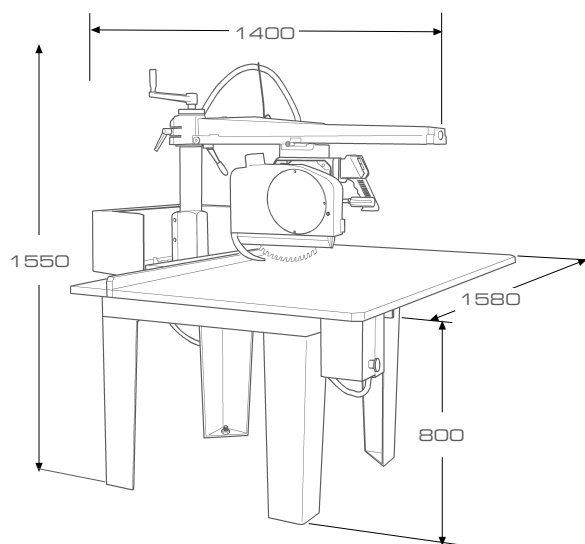


JUNIOR 640



- CE
- Dispositivo per l'aspirazione
- Motore autofrenante con salvamotore
- Dotato di carter insonorizzato
- Braccio e base in ghisa
- 8 cuscinetti di scorrimento

- CE
- Prèdisposèè pour l'aspiration
- Frein moteur acev coupe-circuit
- Carter couvre lame anti bruit
- Bras et base en font
- N. 8 roulements

- CE
- Dispositivo para la aspiración
- Motor autofrenador con salva-motor o protección contra sobrecargas
- Dotado de cárter insonorizado
- Brazo y base en fundición gris
- Nr. 8 cojinetes

SCHEDA TECNICA

DONNÉES TECHNIQUES

DATOS TECNICOS

Codice	Code	Codígo	15441125	
Diametro della lama standard	Diametre de la lame	Diámetro de la hoja	Ø 350	mm
Diametro foro	Diametre d'alesage	Diámetro centraje standard	Ø 30	mm
Dimensioni albero motore	Dimensions arbre	Dimensiones del árbol	Ø 25x80	mm
Potenza motore trifase	Puissance moteur triphase	Potencia motor trifásico	4 (3)	HP (KW)
Potenza motore mono fase	Puissance moteur monophasé	Potencia motor monofásico	3 (2,2)	HP (KW)
Giri del motore	Tours du moteur	Revoluciones motor	2800	r.p.m
Bocca aspirazione su carter lama	Trou d'aspiration sur capot	Boca de aspiración de la protección del disco	Ø 60	mm
Bocca aspirazione su cappa posteriore	Trou d'aspiration sur dispositif arrière	Boca de aspiración de la mampara posterior	Ø 100	mm
Dimensioni del tavolo	Dimensions de la table	Dimensiones mesa	975x1580	mm
Larghezza di taglio max. Ø 350	Largeur maxi. de coupe Ø 350	Longitud máx. corte Ø 350	20x550	mm
Larghezza di taglio max. Ø 400	Largeur maxi. de coupe Ø 400	Longitud máx. corte Ø400	20x545	mm
Larghezza di taglio h. max. Ø 350	Largeur de coupe hauteur maxi. Ø 350	Longitud de corte espesor máx. Ø 350	100x480	mm
Larghezza di taglio h. max. Ø 400	Largeur de coupe hauteur maxi. Ø 400	Longitud de corte espesor máx. Ø 400	125x450	mm
Altezza max di taglio Ø 350	Hauteur maxi. de coupe Ø 350	Altura máx. de corte Ø 350	100	mm
Altezza max di taglio Ø 400	Hauteur maxi. de coupe Ø 400	Altura máx. de corte Ø 400	125	mm
Altezza max. lama dal piano Ø 350	Hauteur maxi. lame du plan Ø 350	Altura máx. hoja del plano Ø 350	70	mm
Altezza max lama dal piano Ø 400	Hauteur maxi. lame du plan Ø 400	Altura máx. hoja del plano Ø 400	45	mm
Max.h. taglio lama a 45° Ø 350	Hauteur max. de coupe lame a 45° Ø 350	Màx espesor corte con hoja 45° Ø 350	60	mm
Max h. taglio lama a 45° Ø 400	Hauteur max. de coupe lame a 45° Ø 400	Màx espesor corte con hoja 45° Ø 400	80	mm
Max taglio con braccio a 45° DX	Coupe máx. avec bras 45° a droite	Màx espesor corte con brazo a 45° a derecha	20x380 > 100x330	mm
Max taglio con braccio a 45° SX	Coupe máx. avec bras 45° a gauche	Màx espesor corte con brazo a 45° a izquierda	20x190 > 100x140	mm
Peso netto	Poids net	Peso neto	180	Kg.
Peso lordo	Poids brut	Peso bruto	220	Kg.
Dimensioni imballo	Dimensions emballage	Dimensiones de embalaje	1400x850x530	mm